

Categorie A: verbeteren van de toegankelijkheid in de woning

1. Drempels / dorpels

Algemeen:

- Voor de toegangsdeur dient een vlak opstelvlak van minimum 1,20 x 1,50 m te worden voorzien.
- Alle niveauverschillen per verdieping in de woning mogen niet groter zijn dan 2 cm.
- In iedere ruimte van de kernwoning (bij voorkeur centraal gelegen) moet een draaicirkel van 1,50 m mogelijk zijn.
- De vrije doorgang tussen vast meubilair moet minimum 90 cm zijn.

Bij nieuwbouw (uitbreiding):

- De deurdeurpel t.h.v. de voordeur mag maximum 2,5 cm zijn.
- Treden in de voortuin moeten overbrugd worden d.m.v. een helling met een breedte van minimum 1,20 m. (al dan niet permanent aanwezig). De helling bedraagt maximum 5 cm/m en heeft een lengte van maximum 6 m.

Bij bestaande woningen:

- De achterdeur kan als alternatieve toegangsdeur dienen, indien de drempel maximum 2,5 cm bedraagt.
- Treden in de voortuin moeten overbrugd worden d.m.v. een helling (al dan niet permanent aanwezig en voorzien van een antislipvloer). Indien de helling maximaal 5 m bedraagt is de helling 7 cm/m. Voor een helling tussen 5 m en 10 m bedraagt de helling maximum 5 cm/m.

2. Alle deuropeningen in de kernwoning:

Algemeen:

- De vrije doorgang moet minimum 0,85 m breed zijn, maatvoering tussen slaglat en openstaand deurblad).
- De vrije hoogte moet minimum 2 m hoog zijn.
- Alle deuren dienen minstens haaks te kunnen worden geopend.
- De deurkruk dient zich op 0,85 m tot 1,20 m te bevinden.
- De deurkruk van een draaideur moet meer dan 50 cm uit de inwendige hoek zijn gemonteerd, bij een schuifdeur moet dit minimum 25 cm zijn. Indien dit niet het geval is of niet mogelijk is, dienen de deuren te worden geautomatiseerd, te bedienen via afstandbediening of d.m.v. een drukknop op minimum 1 m van de deuropening.

Aanbevolen Opstelruimte:

Naast de deur:

- De plaats naast een draaideur moet minimum 45 cm zijn aan de slotzijde van de deur.
- De plaats naast een schuifdeur moet minimum 20 cm zijn aan de slotzijde van de deur.

Indien dit niet het geval is of niet mogelijk is, dienen de deuren te worden geautomatiseerd, te bedienen via afstandbediening of d.m.v. een drukknop op minimum 1 m van de deuropening.

Voor / achter de deur:

Draaideur:

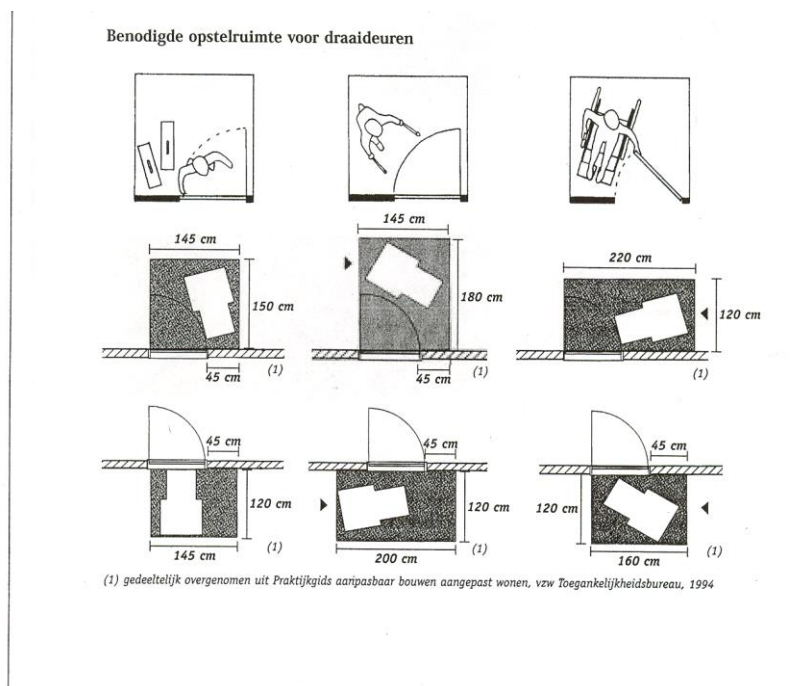
Bij frontale benadering:

- met een in de ruimte draaiende deur moet de opstelruimte minimum 1,45 m x 1,50 m zijn.
- met een uit de ruimte draaiende deur moet de opstelruimte minimum 1,45 m x 1,20 m te zijn.

Bij zijwaartse benadering:

- met een in de ruimte draaiende deur moet de opstelruimte minimum 1,45 m x 1,80 m of 2,20 m x 1,20 m zijn.
- met een uit de ruimte draaiende deur moet de opstelruimte minimum 2,00 m x 1,20 m of 1,60 m x 1,20 m zijn.

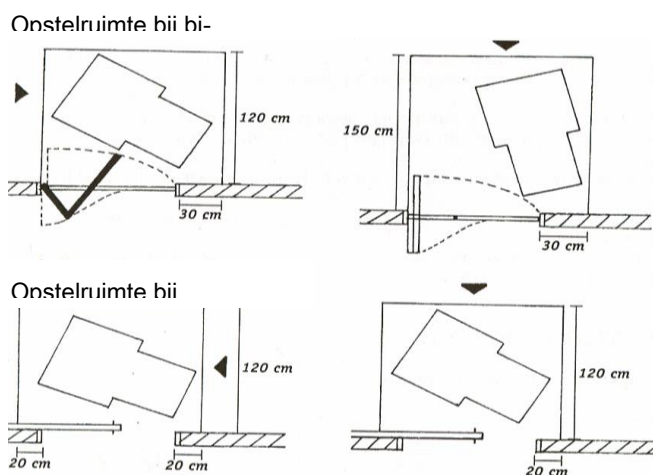
Zie tekening:



Schuifdeur:

- Bij frontale benadering moet de opstelruimte minimum 1,20 m x 1,20 m zijn.
- Bij zijwaartse benadering moet de opstelruimte minimum 1,20 m x 1,40 m zijn.

Zie tekening:



ANVOORBEELDEN

3. Het terras en de veranda

Niveaunderschillen

- Het niveauverschil tussen het terras en de dorpel mag maximum 2,5 cm zijn.
- Het terras dient verhard te zijn d.m.v. een horizontale, vlakke en obstakelvrije vloerbekleding (slipvrij bij regen).
- Indien het een terras op een verdiepingsvloer is, dient een voldoende hoge balustrade te worden aangebracht.

4. Aanbeveling (met het oog op het verkrijgen van de verhoogde premie)

Stopcontacten / schakelaars:

Elektriciteit:

- Er mogen enkel maar automatische zekeringen worden gebruikt.

Bij nieuwbouw:

- De stopcontacten en schakelaars dienen geplaatst te worden in de zone tussen 0,85 m en 1,20 m hoogte.

Bij verbouwing:

- Geen specifieke eisen i.v.m. plaatsingshoogte maar het is aanbevolen de normen te volgen van bij de nieuwbouw.

Categorie B: Plaatsen van een (trap)lift

1. Het plaatsen van een traplift

De traplift moet zeker doorlopen tot op het niveau van de hoogst gelegen leefruimte van de kernwoning (woonkamer, slaapkamer, badkamer en toilet indien er geen op het lager niveau aanwezig is).

2. Het aanbrengen van een trapleuning

Bij elke trap dient een doorlopende trapleuning (ook bij bordessen) te worden voorzien (liefst de uiteinden voldoende afgebogen en/of afgerond zodat men niet kan vast komen te zitten met bvb. kledingstukken).

3. Aanbeveling (met het oog op het verkrijgen van de verhoogde premie)

Stopcontacten / schakelaars:

Elektriciteit:

- Er mogen enkel maar automatische zekeringen worden gebruikt.

Bij nieuwbouw:

- De stopcontacten en schakelaars dienen geplaatst te worden in de zone tussen 0,85 m en 1,20 m hoogte.

Bij verbouwing:

- Geen specifieke eisen i.v.m. plaatsingshoogte, maar het is aanbevolen de normen te volgen van bij de nieuwbouw.

Categorie C: Automatisering

1. Het automatiseren van rolluiken

Bij voorkeur worden alle rolluiken aanwezig in de ruimtes van de kernwoning (leefruimte, keuken, badkamer en hoofdslaapkamer) geautomatiseerd.

2. Het plaatsen van automatische deuropeners

- Het automatiseren van de voordeur
- Het automatiseren van binnendeuren ter plaatse van de kernwoning kan ook in aanmerking komen.
- Het plaatsen van automatische deuropeners komt enkel in aanmerking indien ook de rolluiken geautomatiseerd worden.

3. Het automatiseren van garagepoorten.

- Het automatiseren van de garagepoort komt in aanmerking voor personen met een handicap en premieaanvragers ouder dan 70 jaar.
- Het automatiseren van de garagepoort komt enkel in aanmerking indien ook de rolluiken geautomatiseerd worden.

Categorie D: Aanpassingswerken aan de badkamer

1. Algemeen

De wanden:

De wanden dienen stevig genoeg te zijn voor het plaatsen van steunen en/of handgrepen.

Vloeren:

De vloeren dienen uitgevoerd te worden in een vlak, stroef, waterbestendig, antislip materiaal.

Technische uitrusting:

Kraanwerk:

- De douchekraan dient thermostatisch te zijn.
- Alle andere kranen moeten mengkranen zijn voorzien van éénstangsbediening.

Centrale verwarming:

Er dient verwarming te worden voorzien die het best centraal regelbaar is.

Productie warm water:

Bij de productie van warm water in de ruimte zelf, dient deze te gebeuren door een CO-veilig toestel (bv. een elektrische boiler of een gasgeiser van het type C)

Douche:

Algemeen:

- De douchekop dient op een glijstang te zijn bevestigd met een lente van maximum 110 cm waarvan de onderzijde geplaatst is op 90 cm hoogte.
- De douche dient uitgerust te zijn met de nodige handgrepen en een zitje (eventueel opklapbaar) of aangepaste douchestoel.

Bestaande woning:

Doucherand mag maximum 10 cm bedragen (gemeten tussen bovenzijde badkamervloer en doucherand).

Nieuwbouw:

Douche zonder hinderlijke douchebak d.w.z. douche op hetzelfde niveau als badkamervloer in een waterbestendige antislipvloer (max. 2 cm verzonken).

Het toilet opgesteld in de badkamer:

Algemeen:

Zie bij aanpassing toilet

2. Aanbeveling (met het oog op het verkrijgen van de verhoogde premie)

Stopcontacten / schakelaars:

Elektriciteit:

- Er mogen enkel maar automatische zekeringen worden gebruikt.

Bij nieuwbouw:

- De stopcontacten en schakelaars dienen geplaatst te worden in de zone tussen 0,85 m en 1,20 m hoogte.

Bij verbouwing:

- Geen specifieke eisen i.v.m. plaatsingshoogte maar het is aanbevolen de normen te volgen van bij de nieuwbouw.

Toegankelijkheid:

Afmetingen:

- De vrije doorgang tussen vast meubilair is bij voorkeur 90 cm.
- Ergens in de ruimte (bij voorkeur centraal gelegen) moet een draaicirkel van 1,50 m mogelijk zijn.

Minstens één toegangsdeur per leefruimte van de kernwoning:

- De vrije hoogte is best minimum 2 m hoog.
- Het is best dat de deur haaks geopend kan worden.
- De deurkruk bevindt zich best 0,85 m tot 1,20 m.
- De deur best naar de buitenkant van de ruimte laten opendraaien.
- De vrije doorgang is best minimum 0,85 m breed.
- De plaats naast een draaideur is best minstens 45 cm aan de slotzijde van de deur.
- De plaats naast een schuifdeur is best minstens 20 cm aan de slotzijde van de deur.
- Indien dit niet het geval is of niet mogelijk is, kan de deur geautomatiseerd worden. De bediening kan eventueel gebeuren via afstandsbediening of d.m.v. een drukknop op minimum 1 m van de deuropening.

De wastafel:

De wastafel liefst onderrijdbaar maken voor een rolstoel.

Categorie E: Aanpassing slaapkamer, leefruimte en/of keuken

1. Algemeen

Afmetingen:

- De oppervlakte van de kernwoning (verzameling van de leefruimte, de keuken, de slaapkamer, de badkamer en het toilet) moet minimum 45 m² zijn.
- In iedere ruimte van de kernwoning (bij voorkeur centraal gelegen) moet een draaicirkel van 1,50 m mogelijk zijn.
- De vrije doorgang tussen vast meubilair moet minimum 90 cm zijn.

Voorwaarden waaraan alle toegangsdeuren in de kernwoning moeten voldoen:

- De vrije doorgang moet minimum 0,85 m breed zijn.
- De vrije hoogte moet minimum 2 m hoog zijn.
- De deur dient haaks te kunnen worden geopend.
- De deurkruk dient zich op 0,85 m tot 1,20 m te bevinden.

Aanrecht keuken:

- De hoogte van het werkblad moet aangepast zijn aan de behoefte van de gebruiker.
- De gootsteen, de kookplaten en minstens één werkvlak bevinden zich aan dezelfde zijde van het aanrecht.
- De kastdeuren moeten ofwel schuifdeurtjes ofwel draaideurtjes zijn, die extra stevig bevestigd zijn.

De onderkasten:

- De onderkasten moeten op een inspringende plint staan.
- Ze mogen maximum 60 cm diep zijn.
- De onderste plank mag niet lager geplaatst worden dan 40 cm.
- De handgrepen moeten zo hoog mogelijk geplaatst worden.

De bovenkasten:

- De kasten mogen maximum 30 cm diep zijn.
- De handgrepen moeten zo laag mogelijk geplaatst worden.

Technische uitrusting:

Kraanwerk:

- Alle kraanwerk (lavabo) dienen ééhandsgreepkranen te zijn.

Centrale verwarming:

In alle leefruimtes, slaapkamers en keuken dient verwarming te worden voorzien die best centraal regelbaar is.

Productie warm water:

Bij de productie van warm water in de ruimte zelf, dient deze te gebeuren door een CO-veilig toestel (bvb. een elektrische boiler of een gasgeiser van het type C).

Rookmelders:

Het is aanbevolen om rookmelders te plaatsen in de ruimtes van de kernwoning.

2. Aanbeveling (met het oog op het verkrijgen van de verhoogde premie)

Stopcontacten / schakelaars:

Elektriciteit:

- Er mogen enkel maar automatische zekeringen worden gebruikt.

Bij nieuwbouw:

- De stopcontacten en schakelaars dienen geplaatst te worden in de zone tussen 0,85 m en 1,20 m hoogte.

Bij verbouwing:

- Geen specifieke eisen i.v.m. plaatsingshoogte maar het is aanbevolen de normen te volgen van bij de nieuwbouw.

Toegankelijkheid deuren:

- De plaats naast een draaideur is best minimum 45 cm aan de slotzijde van de deur.
- De plaats naast een schuifdeur is best minimum 20 cm aan de slotzijde van de deur.
- Indien dit niet het geval is of niet mogelijk is, kan de deur geautomatiseerd worden. De bediening kan eventueel gebeuren via afstandsbediening of d.m.v. een drukknop op minimum 1 m van de deuropening.

Facultatieve categorie F Aanpassing van het toilet (al dan niet opgesteld in de badkamer)

1. Algemeen

Sas:

Het toilet afzonderlijk geplaatst of in de badkamer opgesteld mag nooit rechtstreeks uitmonden in een woonkamer, keuken of slaapkamer.

De wanden:

De wanden dienen stevig genoeg te zijn.

Het toilet:

- Rond het toilet moeten de nodige handgrepen en/of steunen voorzien worden.
- Het moet een verhoogd toilet zijn aangepast aan de behoeften van de premieaanvrager (bvb. hangtoilet). Gewone oplegbrillen komen niet in aanmerking.

2. Aanbeveling (met het oog op het verkrijgen van de verhoogde premie)

Stopcontacten / schakelaars:

Elektriciteit:

- Er mogen enkel maar automatische zekeringen worden gebruikt.

Bij nieuwbouw:

- De stopcontacten en schakelaars dienen geplaatst te worden in de zone tussen 0,85 m en 1,20 m hoogte.

Bij verbouwing:

- Geen specifieke eisen i.v.m. plaatsingshoogte maar het is aanbevolen de normen te volgen van bij de nieuwbouw.

Toegankelijkheid:

Afmetingen:

- Bij nieuwbouw zijn De minimum afmetingen van een toilet 1,65 m op 1,80 m.
- Naast het toilet moet er een vrije ruimte aanwezig zijn van 115 cm, gemeten vanuit de middellijn van het toilet.

Toegangsdeur:

- De deur dient naar buiten open te draaien.
- De vrije doorgang moet minimum 0,85 m breed zijn.
- De vrije hoogte moet minimum 2 m hoog zijn.
- De deur dient minstens haaks te kunnen worden geopend.
- De deurkruk dient zich op 0,85 m tot 1,20 m te bevinden.
- De plaats naast een draaideur moet minimum 45 cm zijn aan de slotzijde van de deur.
- De plaats naast een schuifdeur moet minimum 20 cm zijn aan de slotzijde van de deur.

Indien dit niet het geval is of mogelijk is, dienen de deuren te worden geautomatiseerd, te bedienen via afstandsbediening of d.m.v. een drukknop op minimum 1 m van de deuropening.